

# Электрический термонож

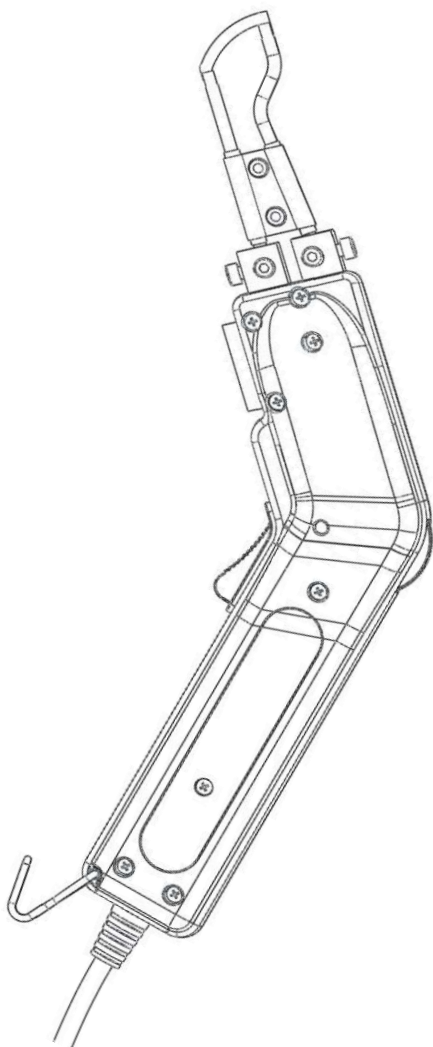
HOTBLADE 100

HOTBLADE 150

HOTBLADE 200

HOTBLADE 250

## Инструкция





Пожалуйста, внимательно прочтите данную инструкцию перед использованием аппарата и сохраните ее для использования в будущем

## Назначение

1. Губчатая пена: губчатые материалы, пена, пена с прорезями, ПСВ, ЭВА, жемчужный хлопок, воздушно-пузырчатая пленка и прочее.
2. Резиновый пластик: пластик, резина, пластиковые отверстия, резка акрила, резка бензоловой доски, доска КТ, баннерная ткань, ковры, трубы из ПВХ, все виды пластиковых листов, нейлоновые трубы, пластиковые трубы, кабели и прочее.
3. Кабель: синтетическая ткань, кабель, плетеный кабель, мягкий контейнер, канат из ПВХ, нейлоновый канат, упаковочный ремень, сетчатая ткань и прочее.
4. Категория кожи и ткани: ткань, нетканые материалы, ткань для штор, холст, нейлоновая ткань, водонепроницаемая ткань, кожа, ковры и прочее.
5. Другие категории: пробковая прокладка, очистка от грязи, алюминиевая пленка.



## Меры предосторожности



Перед тем, как разбирать термонож, пожалуйста, убедитесь, что питание аппарата выключено, и он отключен от электросети, во избежание травм от находящихся под напряжением проводов или компонентов внутри аппарата.



Не сжигайте остатки материала на лезвии, иначе оно может деформироваться. Не держите лезвие нагретым, пока нет режущих материалов.



Не прикасайтесь к нагретому лезвию и не держите его рядом с одеждой или другими легковоспламеняющимися материалами. Прикасайтесь к лезвию только когда оно остынет, во избежание случайных травм.



Напряжение питания должно соответствовать номинальному напряжению, указанному на термоноже, а также необходимо надежное заземление.



В целях обеспечения безопасности оператора и надежной работы оборудования, сеть питания на площадке должна быть оснащена стабилизированным источником питания и защитой от замыкания на землю.



Использовать термонож необходимо под пристальным контролем оператора, поскольку он может создать риск возгорания или взрыва из-за высоких температур.



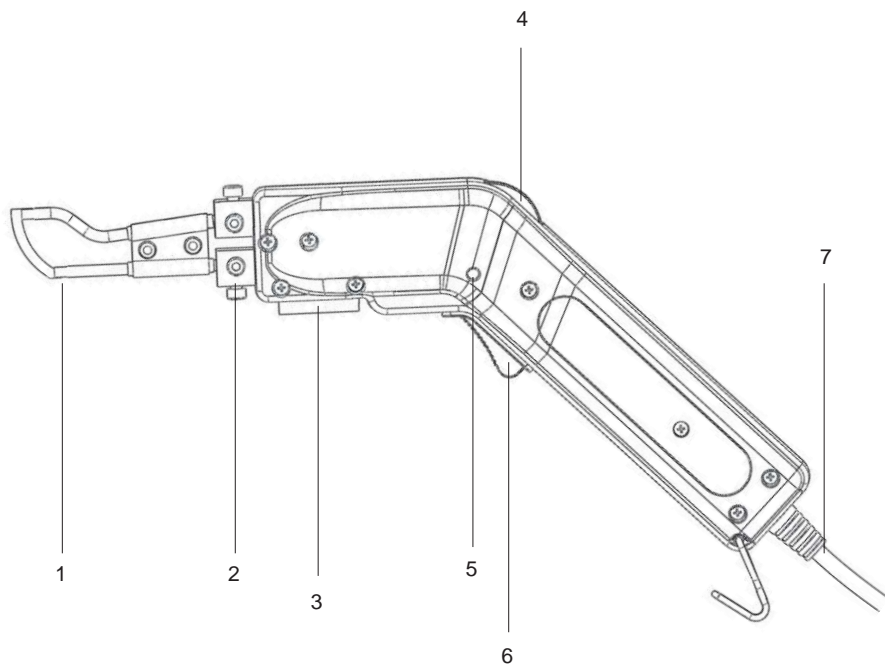
Не используйте инструмент на мокром столе или земле и не работайте с мокрыми руками чтобы избежать поражения электрическим током.

## Параметры

Модель	<b>HOTBLADE 100</b>	<b>HOTBLADE 150</b>
Номинальное напряжение	230 В / 120 В	230 В / 120 В
Частота	50 / 60 Гц	50 / 60 Гц
Номинальная мощность	100 Вт	150 Вт
Регулировка температуры	Регулируется	Регулируется
Температура лезвия	50-600°C	50-600°C
Длина провода питания	3 м	3 м
Габариты изделия	24 x 4,5 x 3,5 см	24 x 4,5 x 3,5 см
Размер упаковки	30 x 25 x 9,5 см	30 x 25 x 9,5 см
Вес нетто	395 г	395 г

Модель	<b>HOTBLADE 200</b>	<b>HOTBLADE 250</b>
Номинальное напряжение	230 В / 120 В	230 В
Частота	50 / 60 Гц	50 / 60 Гц
Номинальная мощность	200 Вт	250 Вт
Регулировка температуры	Регулируется	Регулируется
Температура лезвия	50-600°C	50-600°C
Длина провода питания	3 м	3 м
Габариты изделия	24 x 4,5 x 3,5 см	24 x 4,5 x 3,5 см
Размер упаковки	30 x 25 x 9,5 см	30 x 25 x 9,5 см
Вес нетто	395 г	395 г

## Основные компоненты



1. Лезвие

2. Держатель лезвия

3. Вспомогательное  
крепление

4. Регулятор температуры

5. Световой  
индикатор

6. Включение/выключение

7. Кабель питания

## Эксплуатация

1. Включите питание.
2. Отрегулируйте колесико температуры: при вращении на себя температура повышается, при вращении от себя понижается.
3. После регулировки температуры поместите лезвие на объект резки. Включите его и прогрейте в течение нескольких секунд. Перед резкой рекомендуется протестировать лезвие на отходном материале.
4. В процессе использования, когда лезвие достигает нужной температуры, подстраивайте регулятор, чтобы поддерживать постоянную температуру и скорость, повысить эффективность работы и продлить срок службы.
5. Внимание: рекомендуется поддерживать стабильную температуру, периодически отпуская переключатель после 10-15 минут непрерывного нагрева, чтобы предотвратить перегрев и повреждение электрического термонोजа.

## Установка лезвия

1. Когда инструмент остыл и обесточен, отверните две гайки, крепящие ножку лезвия, шестигранным ключом против часовой стрелки.
2. Вставьте обе ножки лезвия в отверстия двух режущих головок, а затем затяните две гайки, чтобы ножки и режущие головки полностью соприкасались. При правильной сборке лезвие не будет перегреваться.

## Чистка лезвия

После использования лезвия в течение определенного периода времени к нему могут прилипнуть остатки материала, используйте металлическую щетку для очистки.

## Список деталей



Корпус

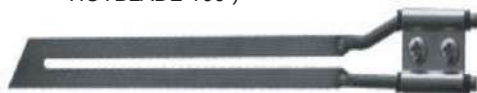


Шестигранный ключ

Металлическая щетка

Пластиковый кейс

R-образное лезвие (   
 HOTBLADE 100 )



Прямое лезвие 15см ( HOTBLADE   
 150 )

Прямое лезвие 20см (   
 HOTBLADE 200 )

Прямое лезвие 25см ( HOTBLADE   
 250 )

## Гарантия качества

- Данное изделие сопровождается гарантией на 12 месяцев при хранении со дня его продажи потребителю. Мы несем ответственность за сбои, вызванные дефектами материала или дефектами производства. Мыотремонтируем и заменим неисправные части по нашему собственному усмотрению для соблюдения гарантийных требований.
- Гарантия качества не покрывает повреждения изнашиваемых частей (лезвие), повреждения или дефекты, вызванные ненадлежащим использованием или обслуживанием, а также повреждения, вызванные падением изделия. Ненадлежащее использование и несанкционированные модификации также не покрываются гарантией.
- Данное изделие не предназначено для непрерывного нагрева в течение длительного времени. Неправильное использование приведет к деформации пластика на передней части электрического термонюжа из-за перегрева, что не является гарантийным случаем.

## Ремонт и запасные части

- Настоятельно рекомендуется отправить изделие в компанию Lesite или авторизованный сервисный центр для профессионального осмотра и ремонта.
- Допускается использование только оригинальных запчастей Lesite.

**1** Один год гарантии

Продажа и сервис в России:



# **ПРОФСТРОЙСНАБ**

профессиональный строительный  
инструмент и оборудование

000 «ПрофСтройСнаб»  
123290, г. Москва, 2-я Магистральная ул., д. 14Г, оф. 022  
+7 (495) 777-17-71, [www.tool-tech.ru](http://www.tool-tech.ru), [info@tool-tech.ru](mailto:info@tool-tech.ru)